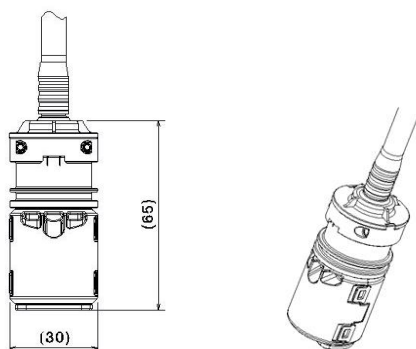


【外形図】



重量: 約 50g

【仕様】

1. 基本仕様

項目	定格	備考
作動電圧範囲	DC5V / DC12V / DC24V	DC12V、DC24Vは別途電源基板が必要です。
最大消費電流	90mA	突入電流を除く
作動温度範囲	-40℃～+80℃	
被測定媒体	SCR用尿素水	JIS K2247-1/ISO 22241-1
液種検出	油検出(軽油、ガソリン、重油) 空/空気検出 水ベース溶液	特定条件に限る
濃度検出精度	±2wt%	-8℃≤温度≤40℃

2. 通信仕様

項目	定格	備考
通信方式	CAN 2.0B	SAE J1939 Standard
メッセージID長	29 bit CAN ID (拡張フレーム形式)	
分解能	濃度 : 0.25wt% 温度 : 1℃	